

Москва 2002

RHENINGHAUS

Руководство по установке, эксплуатации, обслуживанию гастрономической машины для нарезки (слайсера)

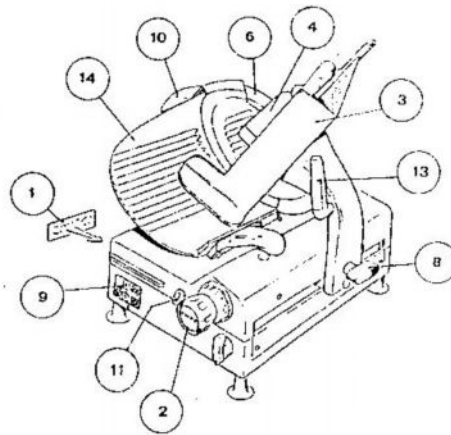
Внимание!

Немедленно после вскрытия упаковки убедитесь в отсутствии внешних повреждений, а также обратите внимание на соответствие имеющегося напряжения питания указанному на шильдике машины!

Машина укомплектована вилкой сетевого питания с заземляющим контактом.

Если имеющиеся розетки электропитания не соответствуют данному стандарту, обратитесь к электрику!

Общий вид:



Чистка.

Машину следует тщательно очистить перед вводом в эксплуатацию. Подробные указания см. ниже.

Работа с машиной.

1. Безопасность.

ВСЕ УСТРОЙСТВА И ДЕТАЛИ, ОБЕСПЕЧИВАЮЩИЕ БЕЗОПАСНУЮ ЭКСПЛУАТАЦИЮ, ДОЛЖНЫ БЫТЬ УСТАНОВЛЕНЫ НА СВОИ МЕСТА ПРИ РАБОТЕ!

Крышка ножа (6) должна быть установлена над ножом и гайка (7) должна быть затянута.

При работе следует пользоваться пластиной поддержки последнего куска продукта (4) для защиты рук оператора от возможности травм. Если слайсер не используется, всегда устанавливайте регулятор толщины нарезки (2) в положение "0", поворачивая его по часовой стрелке до упора. Это позволяет установить лезвие заподлицо с пластиной регулировки толщины нарезки (14), и исключить возможность случайной травмы. Перед чисткой или при перемещениях слайсера всегда вынимайте вилку питания из розетки!

2. Работа.

Положите продукт на площадку рабочего стола (3).

Установите пластину поддержки последнего куска продукта и включите слайсер кнопкой (9).

Толщину нарезки можно изменять, вращая рукоятку (2).

Для нарезания продукта перемещайте каретку вперёд-назад пользуясь рукояткой (13) или (4).

3. Чистка

Машину следует тщательно чистить в конце каждого рабочего дня или если предполагается не использовать её в течение некоторого периода. *

ВНИМАНИЕ : ВЫЙТЕ ВИЛКУ ИЗ РОЗЕТКИ И УСТАНОВИТЕ РЕГУЛЯТОР ТОЛЩИНЫ НАРЕЗКИ В "О" ПЕРЕД ЧИСТКОЙ!

Поверните отражатель нарезанного продукта (12) для обеспечения доступа к задней части ножа.

Рабочий стол (3) снимается для чистки после отвинчивания фиксатора (8).

Очистите все поверхности слайсера, используя раствор мягкого мыла в горячей воде. Сполосните чистой водой, протрите насухо.

Снимите кожух ножа, отвернув винт (7).

ВНИМАНИЕ: ЛЕЗВИЕ НОЖА ОЧЕНЬ ОСТРОЕ! СОБЛЮДАЙТЕ ИСКЛЮЧИТЕЛЬНУЮ ОСТОРОЖНОСТЬ ДЕЙСТВИЙ!

ОСТОРОЖНО промойте обе стороны ножа в направлении от центра к краю. Промыв чистой водой, тщательно протрите насухо.

КАТЕГОРИЧЕСКИ ЗАПРЕЩАЕТСЯ использовать для чистки металлические щётки.

ЗАПРЕЩАЕТСЯ мыть какие-либо части слайсера в посудомоечной машине.

Обслуживание.

Внимание! Всегда используйте защитные перчатки!

Заточка ножа.

Лезвие ножа обеспечивает продолжительную работу в обычных условиях эксплуатации. При повышенной интенсивности работы, может потребоваться более частая заточка ножа.

Перед заточкой убедитесь, что обе поверхности ножа очищены. Отключите слайсер, установите регулятор толщины нарезки в положение "О". Поднимите крышку точила. Выведите из зацепления фиксатор и поверните точильные камни в рабочее положение. Включите слайсер, аккуратно прижимайте рычажок точила, так, чтобы оба камня касались ножа. Окончив заточку, верните точило в прежнее положение и закройте его крышку.

Точильные камни легко снимаются (достаточно их просто потянуть). Для качественной заточки камни должны быть чистыми! Длительность заточки рекомендуется 10-15с. Более длительная заточка приводит к ускоренному износу ножа. После заточки нож необходимо промыть для удаления опилок!

Электробезопасность.

Смазка.

Еженедельно смазывайте несколькими каплями масла направляющую, по которой движется каретка рабочего стола.

Для этого установите каретку в крайнее ближнее к оператору положение и добавьте масло в специальную масленку.

Время от времени следует смазывать направляющую пластины регулирования толщины нарезки, для чего следует повернуть регулятор толщины нарезки против часовой стрелки до упора, слегка смазать направляющую и повернуть регулятор толщины нарезки по часовой стрелке до упора. Не смазывайте направляющую, по которой перемещается пластина поддержки последнего куска продукта. Она должна быть чистой, но не смазанной. Подшипники электродвигателя закрытого типа, заполнены смазкой на весь срок службы.

Износ.

Как правило, через несколько лет интенсивной эксплуатации, в результате износа ножа от многократных заточек, может потребоваться подстройка положения пластины регулирования толщины нарезки, относительно ножа.