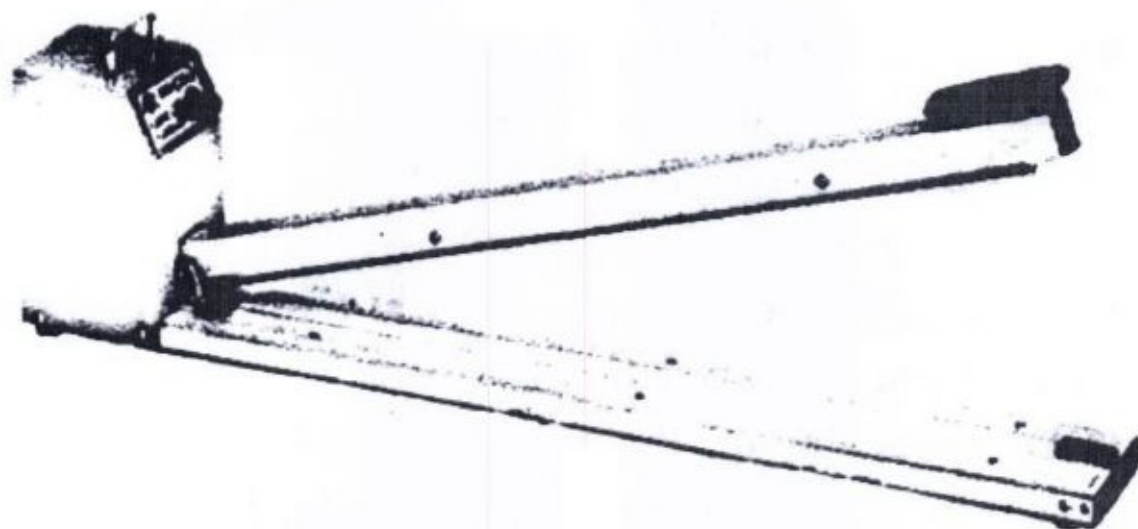


Импульсный запайщик

**FRN – 400/500/600
/700/800/900**



Использование

Запайщик серии **FRN** идеально предназначены для запайки полиэтиленовых и полипропиленовых пакетов. Аппарат предназначен для упаковки различных продуктов, материалов, товаров и т.д.

Работа

Подключите шнур питания к розетке. На лицевой панели зажжется индикатор питания. Отрегулируйте регулятор времени нагрева в соответствии с толщиной вашего пакета. Пропустите ваш пакет сквозь губки запайщика и нажмите педаль. Индикатор запайки на лицевой панели зажжется. Через 1-2 секунды (в зависимости от установленного значения регулятора времени запайки) индикатор потухнет. Процесс запайки окончен. Процесс остывания происходит еще в течение 1-2 секунды после того, как индикатор запайки потухнет. Это влияет на качество и внешний вид шва. Сила прижима тоже влияет на качество запайки.

В случае плохого результата запайки, подберите оптимальное значение времени.

Примечание

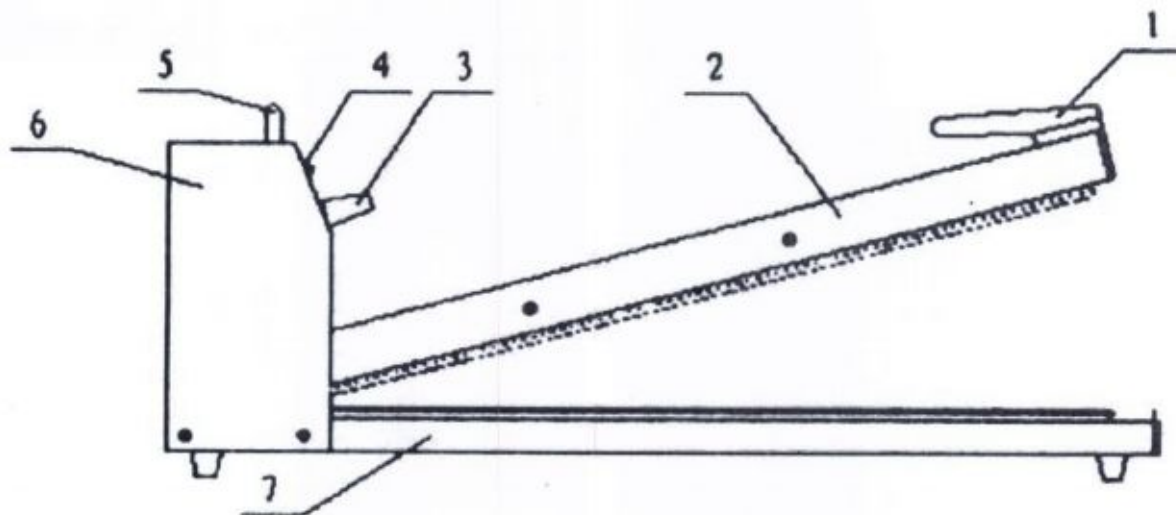
Всегда содержите рабочую поверхность запайщик в чистоте. Это предотвратит перегрев нагревательного элемента и увеличит срок его службы.

Не производите влажную очистку и следите за целостностью запасной рабочей поверхности. Иначе это приведет к выходу аппарата из строя. В случае повреждения или износа тефлоновой поверхности – замените ее.

В случае возникновения надобности в замене нагревательного элемента используйте только оригинальные расходные материалы.

После длительного использования запайщика верхняя силиконовая резина может изнашиваться. Проверяйте качество силикона и по необходимости меняйте его.

Описание



1. Ручка-держатель 2. Рычаг 3. Регулятор времени запайки 4. Индикатор
5. Переносной держатель 7. Нижняя база.

Технические характеристики

Модель	FRN-400	FRN-500	FRN-600	FRN-700	FRN-800	FRN-900
Мощность	540 Ват	650 Ват	780 Ват	910 Ват	1050 Ват	1200 Ват
Длина запайки	400	500	600	700	800	900
Толщина пленки	0.01 – 0.4 мм (зависит от материала)					
Ширина шва	2.8 мм					
Время нагрева	0.2 – 3 сек					